

```
if ($default_menu_style == 1 or $default_menu_style == 2) ;
    $module->params = "menutype=$menu_name\nshowAllChildren()\nshow_submenu";
    $topmenu = $renderer->render($module, $options);
    $menuclass = 'horiznav';
    $topmenuclass = 'top_menu';
elseif ($default_menu_style == 3 or $default_menu_style == 4) ;
```

Spécialité Numérique et Sciences Informatiques



Les horaires

- 4 heures en classe de première
- 6 heures en classe de terminale



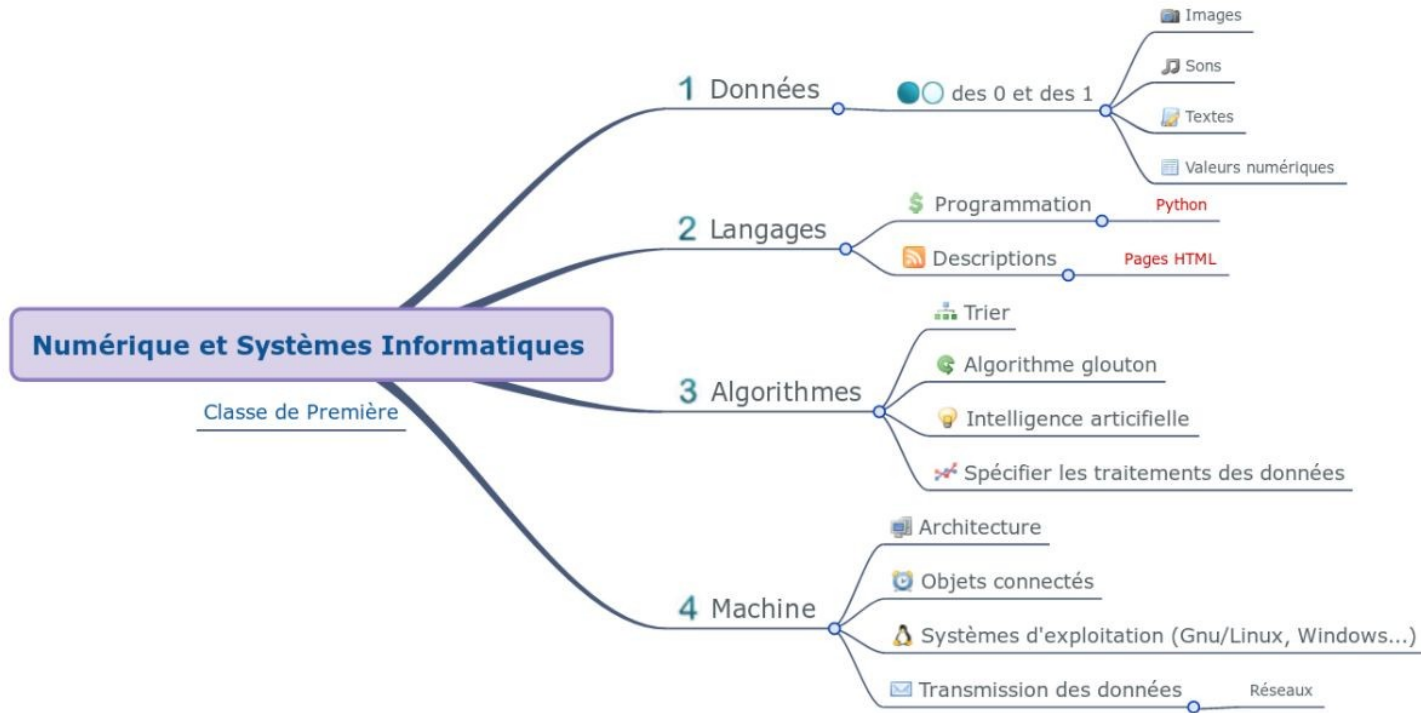
Au programme de la classe de première

- Les données
- Les algorithmes
- Les langages
- Les machines
- Les interfaces homme-machine





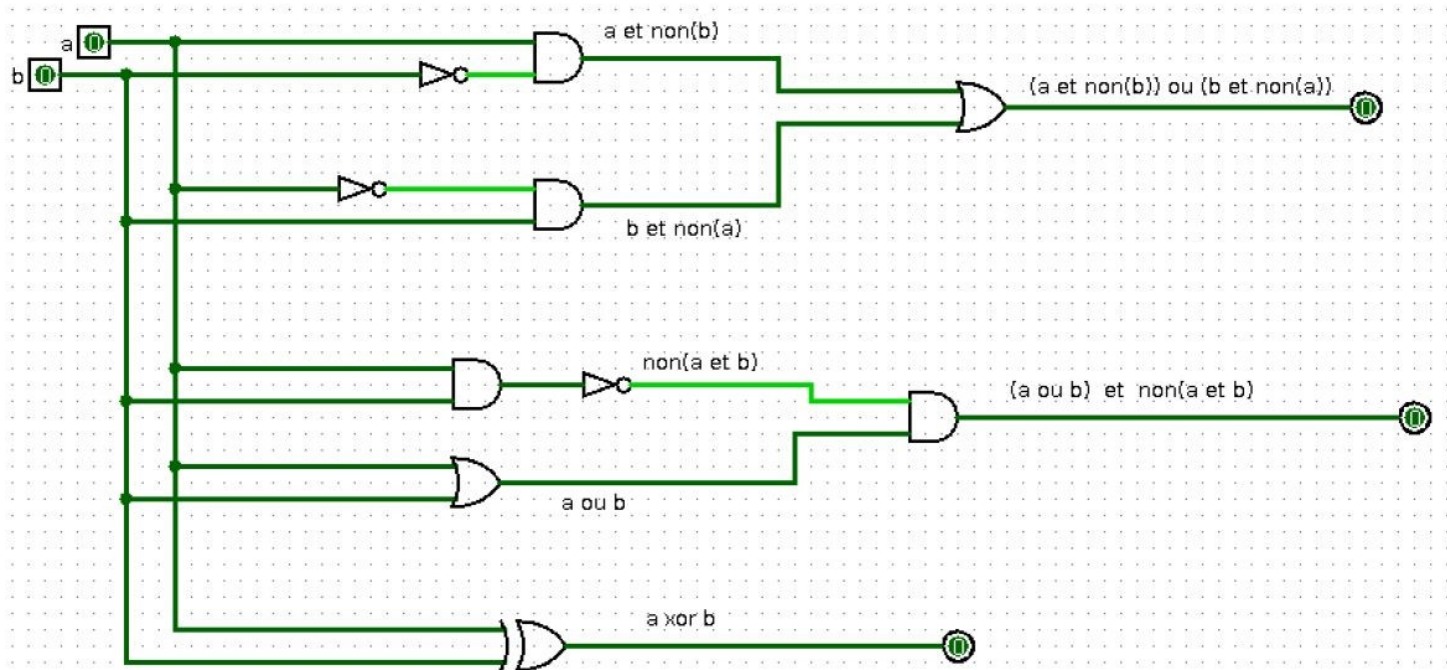
Numérique et Sciences Informatiques



Programme de NSI en classe de Première



Circuit combinatoire



Programmation



Un exemple en Python

```
# travail sur le fichier source :
with open('rose.ppm','r') as f :
    # lecture du fichier et stockage dans une chaîne :
    lecture = f.read()
    # transformation de la chaîne en liste :
    lecture = lecture.split()

# travail sur le fichier but :
with open('verte.ppm','w') as f :
    # recopie de l'entête :
    f.write(lecture[0]+'\\n')
    f.write(lecture[1]+' '+lecture[2]+'\\n')
    f.write(lecture[3]+'\\n')
    # copie des codes RGB et échange des intensités R et G :
    for i in range(4, len(lecture), 3):
        r, g, b = lecture[i], lecture[i+1], lecture[i+2]
        f.write(g + ' ' + r + ' ' + b + '\\n')
```

Programmation



Son effet : créer des roses vertes !



- **Questionnaire à choix multiples**
- **Contrôle classique de connaissances (sur feuille, sur machine)**
- **Réalisation de projets**

Nature des projets

- **approfondissement théorique des concepts étudiés,**
- **simulation d'expérience,**
- **travail sur des données socio-économiques,**
- **développement d'un logiciel de lexicographie,**
- **conception d'une bibliothèque implémentant une structure de données,**
- **problème de traitement d'image,**
- **développement d'un site Web associé à l'utilisation d'une base de données,**
- **réalisation d'un programme de jeu de stratégie,**
- **...**

Pourquoi choisir NSI ?

- **L'informatique et les sciences du numérique représentent un vaste et dynamique gisement d'activités et d'emplois ;**
- **Les ordinateurs et les objets numériques sont omniprésents dans la vie professionnelle comme dans la vie privée ;**
- **L'informatique intervient de plus en plus dans les sciences de la vie, humaines ou sociales, la médecine comme dans tous les domaines liés aux communications numériques.**

Poursuites d'études possibles

- **Institut Universitaire de Technologie (DUT)**
- **Licences diverses (à caractère scientifique ou non)**
- **Classe Préparatoire aux Grandes Écoles (CPGE)**
- **Écoles d'ingénieurs avec préparation intégrée (type INSA)**

Les métiers liés au Numérique



Les domaines des métiers de l'informatique sont de plus en plus nombreux.

- **Informatique de gestion (commandes, facturation, paie des salariés, trésorerie...)**
- **Informatique industrielle (concevoir des bâtiments ou des produits de haute technologie...)**
- **Data science (analyser pour les entreprises les masses de données...)**
- **Informatique décisionnelle (business intelligence...)**
- **Réalité virtuelle, systèmes intelligents (robots, véhicules autonomes, simulation d'activités industrielles ou médicales, jeux vidéo...)**